

# Einphasen-Wechselstrom-Motoren

mit Anlauf- und Betriebskondensator 230V, 50 Hz

Erhöhter Anzug

Sonderwellen und Sonderflansch auf Anfrage

Motortype	Leistung kW	Drehzahl U/min	mA/mN	Kondensator-Kapazität µF	Gewicht kg	Stückpreis € B3	Stückpreis € Flansch / Fuß-Flansch
ASR 80C-2	1,10	2860	1,7	30/90	12,0	297,00	321,00
ASR 90SB-2	1,50	2900	1,8	35/140	21,0	351,00	380,00
ASR 90LB-2	2,20	2885	1,6	45/140	23,0	371,00	401,00
ASR 80B-4	0,55	1420	1,6	16/45	11,0	273,00	295,00
ASR 80C-4	0,75	1410	1,6	20/55	12,0	289,00	313,00
ASR 90SB-4	1,10	1435	1,9	25/140	22,0	336,00	363,00
ASR 90LB-4	1,50	1420	1,6	30/140	24,0	363,00	393,00
ASR 100LB-4	2,20	1440	1,4	45/140	30,0	472,00	510,00

# Einphasen-Wechselstrom-Motoren

mit Betriebskondensator, normaler Anzug

Motortype	Leistung kW	Drehzahl U/min	mA/mN	Kondensator-Kapazität µF	Gewicht kg	Stückpreis € B3	Stückpreis € Flansch / Fuß-Flansch
AR 63B-2	0,18	2780	0,48	6	3,7	159,00	172,00
AR 63C-2	0,25	2780	0,40	8	4,1	166,00	180,00
AR 71B-2	0,37	2840	0,40	10	5,7	173,00	187,00
AR 71C-2	0,55	2820	0,33	12	6,2	190,00	206,00
AR 80B-2	0,75	2890	0,35	20	8,8	225,00	243,00
AR 80C-2	1,10	2860	0,34	30	10,3	242,00	262,00
AR 63A-4	0,12	1350	0,75	8	3,7	156,00	169,00
AR 63C-4	0,18	1350	0,70	10	4,2	170,00	184,00
AR 71B-4	0,25	1400	0,55	10	6,2	183,00	198,00
AR 80B-4	0,55	1420	0,37	16	9,3	225,00	243,00
AR 80C-4	0,75	1410	0,33	20	10,3	270,00	292,00
AR 90SB-4	1,10	1410	0,32	25	14,0	270,00	292,00

Flansch lose

B5, B14 groß, B14 klein, Stückpreis €

63	71	80	90
21,00	23,00	25,00	36,00

# Betonmischer-Motoren

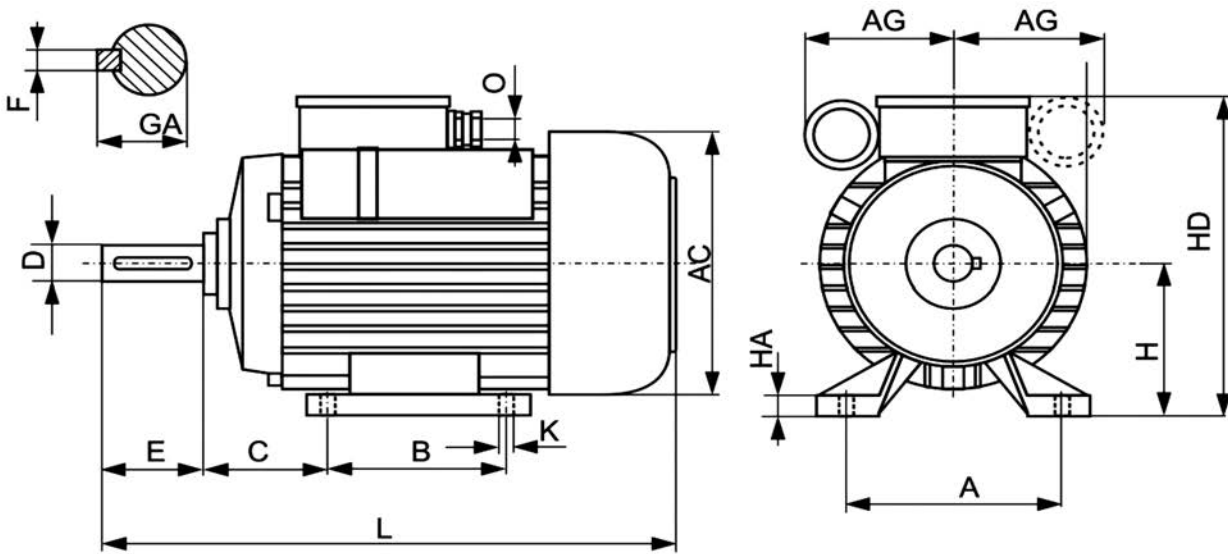
B3, AM 75 %, mit Betriebskondensatoren und Stecker-Schalter und Riemenscheibe

Motortype	Leistung kW	Drehzahl U/min	Gewicht kg	Stückpreis € B3
ARR 71-B4	0,25/0,45	100/40 % ED	1420	7,0
ARR 71-C4	0,37	100 % ED	1420	8,0
ARR 80-B4	0,55	100 % ED	1420	10,0
ARR 80-C4	0,75	100 % ED	1420	12,0

Keilriemenscheibe Kunststoff einzeln 5 €

# Maßblatt Einphasen-Wechselstrom-Motoren

## Bauform IM B3, Typ AR / ASR



Typ	Maße [mm]											Welle										
	A	B	C	AB	AC	H	L	HA	HD	AG	K	O	D	E	GA	F						
AR 63	100	80	40	120	123	63	211	10	158	85	7x12	M16	11	23	12.5	4						
AR 71	112	90	45	136	138	71	245	11	179		7x12		14	30	16	5						
AR 80	125	100	50	154	156	80	277	13	202	115	9.5x17	M20	19	40	21.5	6						
ASR 80							315										14	217	9.5x17			
AR 90 SB	140	100	56	175	176	90	308	14	217		9.5x17		24	50	27	8						
ASR 90 SB							345															
AR 90 LB							125										175	176	333	14	217	9.5x17
ASR 90 LB																			370			
ASR 100 LB	160	140	63	200	198	100	395	14	240	11.2x2	28	60	31	8								